

Mode d'emploi Battery Watch 03 (BW03)

Caractéristiques

Profondeur d'encastrement minime
Surveillance des batteries multiple
Programmable
Consommation électrique très faible
Sortie d'alarme enclenchée
Détection automatique de la tension
Mode économie d'énergie
Installation aisée
Côté supérieur étanche aux éclaboussures
Logiciel tout à fait adaptable aux desiderata du client (en nombres)

Objectif

Le BW03 est un indicateur de charge de batterie intelligent pouvant mesurer et restituer la tension d'une ou de plusieurs batteries. Il peut également générer une alarme sur une tension inférieure, supérieure et différentielle.

Connexions

Au total, 5 configurations de batterie différentes peuvent être raccordées au BW03. À savoir :

1. 1x 12 V
2. 1x 24 V
3. 2x 12 V
4. 2x 24 V
5. 1x 12 V & 1x 24 V

Ordre

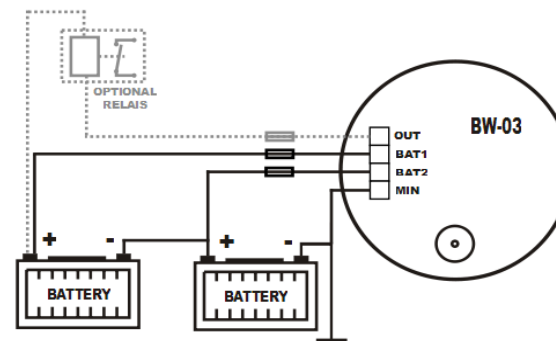
Il convient tout d'abord de raccorder le moins (-) du BW03 au moins (-) (du système) de batterie. Si l'on utilise la sortie d'alarme, elle doit être raccordée maintenant.

Ensuite, la connexion (+) bat2 du BW03 doit être raccordée pour enfin raccorder la connexion (+) bat1 du BW03 avec la batterie. Dès que bat1 est raccordé avec la batterie, le BW03 s'active.

Remarque : toujours utiliser des fusibles de 1 A à partir de bat1, de bat2 et de la sortie (voir schémas de raccordement).

Schéma de raccordement

Mode d'emploi BW03_NC_FR_120207



Fonctionnement

La tension de la batterie est affichée à l'écran avec une précision d'un dixième de volt.

Si l'on utilise les deux raccords, le voyant de la batterie 1 ou de la batterie 2 clignotera lentement. Il indique alors la tension de batterie qui est affichée à l'écran. Si l'utilisateur souhaite afficher la tension de l'autre batterie, il peut appuyer brièvement sur le bouton (moins de 2 secondes).

Alarme

Dès que l'alarme est enclenchée, l'écran passera continuellement de l'affichage de l'alarme qui est activée (« lo », « hi » et « diF ») à la valeur de tension qui y est associée. La sonnerie et la sortie s'activeront également.

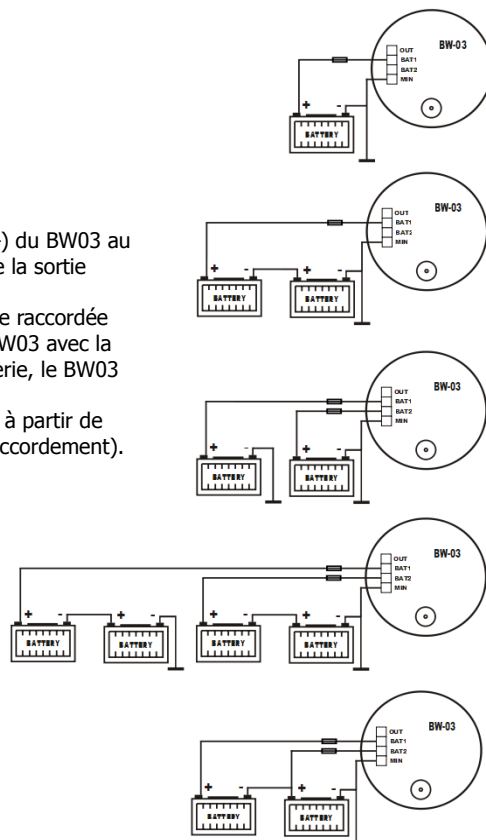
Cela dure une minute ou jusqu'à ce que l'utilisateur appuie sur le bouton de programmation pendant 2 secondes. Quand la minute expire ou quand l'utilisateur appuie, l'alarme se poursuit en silence, ce qui signifie que la sonnerie et la sortie sont alors désactivées et que l'écran, comme en temps normal, affiche la valeur de la batterie sélectionnée.

Toutefois, le voyant de la batterie 1 ou celui de la batterie 2 clignotera alors rapidement pour indiquer qu'il y a une alarme. En cas d'alarme différentielle, le voyant de la batterie 1 et celui de la batterie 2 clignoteront tous les deux rapidement. L'alarme n'est réinitialisée complètement que dès que la tension revient à une valeur « normale ». Cela signifie que la tension doit se situer entre 12,8 V et 14,5 V (pour un système 24 V, ces valeurs doivent être doublées).

Économie d'énergie

Si l'on raccorde à la batterie 1 une tension qui induit l'activation d'une alarme de tension inférieure, l'écran sera désactivé 10 minutes après l'enclenchement de l'alarme. L'application continue toutefois de fonctionner en arrière-plan et si une autre valeur de tension est alors dépassée, l'alarme sera bel et bien activée, ce qui allumera de nouveau temporairement l'écran. L'écran se rallumera également temporairement si l'on appuie sur le bouton de programmation. Il s'allume, et reste allumé, si la tension de la batterie 1 passe au-delà de 12,8 V (Pour la version 24 V, il s'agit d'une tension de 25,6 V).

Si la tension n'a pas dépassé la tension de charge pendant plus de trois jours (soit une tension de 12,8 V pour un système 12 V et de 25,6 V pour un système 24V), si aucune alarme n'a été enclenchée et si l'utilisateur n'a pas non plus appuyé sur le bouton, l'application régulera de nouveau sa consommation en arrêtant toutes les activités.



Programmation

Le bouton présente 3 fonctions :

1. Modification de la tension à restituer
2. Réinitialisation des alarmes
3. Configuration des valeurs d'alarme

Les deux premières fonctions ont déjà été traitées dans la section précédente. Il ne reste donc plus qu'à aborder la programmation du logiciel.

Si l'on appuie pendant 4 secondes sur le bouton, l'écran s'éteindra brièvement afin d'indiquer que le menu de programmation est activé. L'indication « lo » s'affiche ensuite à l'écran, suivi par la valeur 10,8 (la valeur standard – voir également le tableau ci-après). Cela signifie que l'alarme de tension inférieure peut être réglée et qu'elle est pour l'instant configurée à 10,8 V. Cette valeur peut être modifiée par le biais du bouton de programmation. À chaque pression sur le bouton, 0,1 V est ajouté à la valeur. Et ce, jusqu'à ce que la valeur de 12,0 V soit atteinte. Si l'on appuie de nouveau sur le bouton, c'est de nouveau la valeur la plus basse du tableau (10,5 V) qui apparaît. Une fois que la valeur souhaitée s'affiche à l'écran, il faut attendre 4 secondes, jusqu'à ce qu'un « YES » s'affiche. Il indique que la valeur sélectionnée est acceptée.

Ensuite, l'écran s'éteint brièvement puis le texte « hi » apparaît. S'en suit directement l'affichage d'une valeur de tension à l'écran. Il s'agit de la valeur de l'alarme de tension supérieure. Elle doit également être réglée par le biais du bouton.

Pour un système de 24 V doté d'un point milieu (système configuration 5), il est également possible d'activer et de configurer une alarme de tension différentielle. Après la tension supérieure, l'écran s'éteindra de nouveau brièvement puis le texte « diF » s'affiche. Il est également possible de choisir ici une valeur de tension. La différence avec les deux valeurs précédentes est toutefois qu'ici, c'est le nombre de millivolts qui s'affiche à l'écran, non pas le nombre de volts. Une autre différence est qu'il est ici également possible de choisir l'option « --- ». Avec cette option, l'alarme de tension différentielle est désactivée.

Après le réglage de la dernière valeur de programmation, l'écran s'éteindra de nouveau brièvement. Le BW03 reprend alors un fonctionnement normal.

Bien entendu, la valeur réglée est mémorisée si le BW03 est (temporairement) mis hors tension.

Tableau de configuration

Mode d'emploi BW03_NC_FR_120207

Remarque : les tensions à régler sont toujours la valeur applicable pour un système de 12 V. En cas de raccordement d'un système 24 V, l'utilisateur doit doubler lui-même la valeur à l'aide du tableau ci-dessous.

Tension inférieure (V)		Tension supérieure (V)		Différentiel (mV)
12 V	24 V	12 V	24 V	
10,5	21	14,6	29,2	--- *
10,6	21,2	14,7	29,4	400
10,7	21,4	14,8 *	29,6 *	450
10,8 *	21,6 *	14,9	29,8	500
10,9	21,8	15	30	550
11	22	15,1	30,2	600
11,1	22,2	15,2	30,4	650
11,2	22,4	15,3	30,6	700
11,3	22,6	15,4	30,8	750
11,4	22,8			800
11,5	23			
11,6	23,2			
11,7	23,4			
11,8	23,6			
11,9	23,8			
12	24			

* Réglages d'usine

Données techniques

Tension d'alimentation :	Détection automatique 12/24 V
Plage de tension d'entrée :	De 6 V à 31 V
Puissance absorbée :	Écran allumé : +/- 20 mA Écran éteint : +/- 8 mA Mode économie d'énergie : < 0,1 mA (après 3 jours)
Section de câble minimum :	0,75 mm ²
Sortie d'alarme :	Raccordée à la polarité moins Courant de commutation maximum : 500 mA
Poids :	70 grammes
Dimensions :	Diamètre : 60 mm Trou de fixation : 55 mm Hauteur : 20 mm Profondeur d'encastrement : 18 mm
Matériau :	Boîtier : Aluminium anodisé Autocollant frontal : Polycarbonate
Version sortie d'alarme :	<input checked="" type="checkbox"/> Normalement fermé (NC) <input type="checkbox"/> Normalement ouvert (NO)