

## Gebrauchsanweisung Battery Watch 03 (BW03)

### Eigenschaften

Geringe Einbautiefe  
Mehrfache Batterieüberwachung  
Programmierbar  
Sehr niedriger Stromverbrauch  
Geschalteter Alarm-Output  
Auto Voltage Detect  
Energiesparfunktion  
Einfache Installation  
Spritzwasserdicht an der Oberseite  
Software kann vollständig an die Wünsche des Kunden angepasst werden (bei einer größeren Anzahl)

### Zweck

Der BW03 ist ein intelligenter Batteriemesser, der die Spannung einer oder mehrerer Batterien messen und wiedergeben kann. Er kann auch einen Alarm bei „Spannung zu niedrig“, „Spannung zu hoch“ und Differenzspannung erzeugen.

### Anschluss

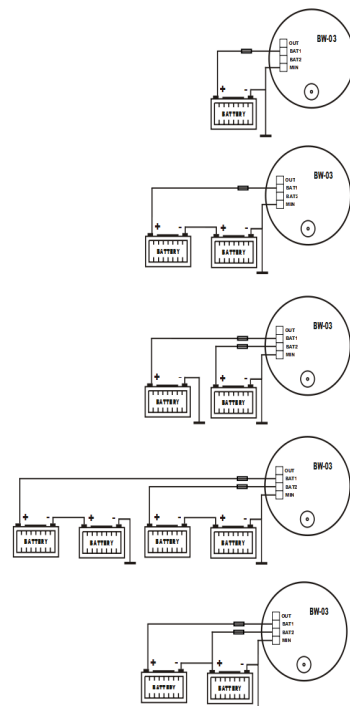
Es können im Ganzen 5 verschiedene Batteriekonfigurationen an den BW03 angeschlossen werden. Das sind:

1. 1x 12V
2. 1x 24V
3. 2x 12V
4. 2x 24V
5. 1x 12V & 1x 24V

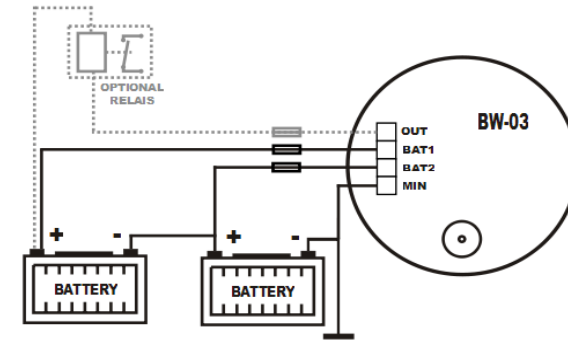
### Reihenfolge

Zuerst muss der Minuspol (-) des BW03 an den Minuspol (-) der/des Batterie (Systems) angeschlossen werden. Falls vom Alarm-Output Gebrauch gemacht wird, muss dieser nun angeschlossen werden. Danach muss der bat2 (+) Anschluss des BW03 angeschlossen werden, um zuletzt den bat1 (+) Anschluss des BW03 mit der Batterie zu verbinden. Sobald bat2 mit der Batterie verbunden ist, wird der BW03 seine Funktion aufnehmen.

Bemerkung: Verwenden Sie immer Sicherungen von 1A von bat1, bat2 und dem Output aus. (siehe Anschlussschemas)



## Anschlussschema



### Funktion

Der Spannungswert der Batterie erscheint mit einem Zehntel Volt präzise auf dem Display. Falls von beiden Anschlüssen Gebrauch gemacht wird, dann werden auch noch der Batteriepunkt 1 oder Batteriepunkt 2 langsam blinken. Das geschieht, um anzugeben, welche Batteriespannung momentan auf dem Display steht. Wenn der Anwender die Spannung der anderen Batterie ablesen will, kann er kurz (kürzer als 2 Sekunden) auf den Knopf drücken.

### Alarm

Sobald der Alarm startet, wird das Display kontinuierlich zwischen der Wiedergabe des Alarms, der aktiviert ist („lo“, „hi“ und „dif“) und dem dazugehörigen Spannungswert wechseln. Außerdem werden der Summer und der Output aktiviert.

Dies dauert eine Minute, oder aber bis der Anwender 2 Sekunden auf den Programmierknopf drückt. Sobald einer dieser Vorgänge vorgenommen wurde, geht der Alarm aus und das bedeutet, dass der Summer und der Output jetzt deaktiviert sind und das Display, genau wie bei normal, den Wert der gewählten Batterie anzeigt.

Einer der Batteriepunkte, 1 oder 2, wird jetzt jedoch schnell blinken, um anzugeben, dass es einen Alarm gibt. Falls es einen Differenzalarm gibt, wird sowohl der Batteriepunkt 1 als auch der Batteriepunkt 2 schnell blinken.

Der Alarm wird erst wieder vollständig in den Ausgangsstand gebracht (Reset), sobald die Spannung wieder einen „normalen“ Wert hat. Das heißt, dass die Spannung zwischen 12,8V und 14,5V liegen muss. (Für ein 24V-System müssen diese Werte verdoppelt werden)

### Stromeinsparung

Falls auf Batterie 1 eine Spannung angeschlossen ist, die dafür sorgt, dass ein Alarm „Spannung zu niedrig“ aktiviert wird, wird das Display 10 Minuten nach dem Start des Alarms ausgeschaltet. Die Anwendung arbeitet jedoch im Hintergrund weiter und wenn ein anderer Spannungswert überschritten wird, wird der Alarm dafür doch aktiviert werden, wodurch das Display vorübergehend auch wieder angeht. Auch wenn auf den Programmierknopf gedrückt wird, geht das Display vorübergehend wieder an. Das Display geht - und bleibt - wieder an, wenn die Spannung von Batterie 1 über 12,8V steigt. (Für die 24V-Version ist das 25,6V)

Sobald die Spannung drei Tage lang nicht über der Ladespannung (für ein 12V-System ist das 12,8V und für ein 24V-System ist das 25,6V) gelegen hat, es keinen Alarm gegeben hat und der Anwender auch nicht auf den Knopf gedrückt hat, dann wird die Anwendung ihren Stromverbrauch noch weiter zurückschrauben, indem alle Aktivitäten stillgelegt werden.

## Programmieren

Der Knopf hat 3 Funktionen.

1. Ändern der Voltagediagnose
2. Alarmreset
3. Konfigurieren von Alarmwerten

Die ersten beiden Funktionen sind oben schon besprochen worden. Nachfolgend wird das Programmieren der Software erläutert.

Sobald der Knopf 4 Sekunden eingedrückt ist, geht das Display kurz aus, um anzugeben, dass das Programmiermenü aktiviert ist. Danach steht zuerst „lo“ im Display, gefolgt vom Wert 10.8 (dem Standardwert – siehe auch unten stehende Tabelle). Das heißt, dass der Alarm „Spannung zu niedrig“ eingestellt werden kann und dass er momentan auf 10,8V steht. Dieser Wert kann geändert werden, indem auf den Programmierknopf gedrückt wird. Wenn das geschieht, wird jedes Mal 0,1V zum Wert hinzugezählt. Das geht so weiter, bis der Wert von 12,0V erreicht ist. Wenn dann wieder auf den Knopf gedrückt wird, wird wieder der niedrigste Wert der Tabelle - 10,5V - im Display erscheinen. Wenn der gewünschte Wert auf dem Display steht, muss 4 Sekunden gewartet werden, bis „YES“ im Display erscheint. Hiermit wird angegeben, dass der gewählte Wert akzeptiert worden ist.

Danach erscheint wieder kurz nichts im Display und danach erscheint der Text „hi“. Direkt danach wird wieder ein Spannungswert auf dem Display erscheinen. Dies ist der Wert des Alarms für „Spannung zu hoch“. Auch dieser kann wieder eingestellt werden, indem man auf den Knopf drückt.

Bei einem 24V-System mit Mittelabzapfung (Systemkonfiguration 5), gibt es auch noch die Option, einen Differenzspannungsalarm zu aktivieren und einzustellen. Nach dem Alarm „Spannung zu hoch“ wird das Display kurz wieder ausgehen, wonach der Text „dif“ erscheint. Jetzt kann wieder ein Spannungswert gewählt werden. Der Unterschied mit den vorigen beiden Werten ist jedoch, dass hier die Anzahl Millivolt auf dem Display steht und nicht die Anzahl Volt. Ein anderer Unterschied ist, dass hier auch die Option „---“ gewählt werden kann. Wenn das gemacht wird, ist der der Differenzspannungsalarm ausgeschaltet.

Nachdem der letzte programmierte Wert eingestellt worden ist, wird das Display wieder kurz ausgehen, wonach der BW03 wieder normal funktioniert.

Selbstverständlich werden diese eingestellten Werte gespeichert, für den Fall, dass der BW03 (vorübergehend) spannungsfrei gemacht wird.

## Konfigurationstabelle

*Bemerkung: Die einzustellenden Spannungen beziehen sich immer auf ein 12V-System. Falls ein 24V-System angeschlossen ist, wird der Anwender, mithilfe der unten stehenden Tabelle, selbst den Wert verdoppeln müssen.*

Unter (V)		Über (V)		Differenz (mV)
12V	24V	12V	24V	
10,5	21	14,6	29,2	--- *
10,6	21,2	14,7	29,4	400
10,7	21,4	14,8 *	29,6 *	450
10,8 *	21,6 *	14,9	29,8	500
10,9	21,8	15	30	550
11	22	15,1	30,2	600
11,1	22,2	15,2	30,4	650
11,2	22,4	15,3	30,6	700
11,3	22,6	15,4	30,8	750
11,4	22,8			800
11,5	23			
11,6	23,2			
11,7	23,4			
11,8	23,6			
11,9	23,8			
12	24			

\* Dies sind die Werkseinstellungen

## Technische Daten

Versorgungsspannung:	Autodetect 12V/24V
Eingangsspannungsbereich:	6V bis einschließlich 31V
Stromaufnahmen:	Display an: +-20mA Display aus: +-8mA Stromsparmodus: <0,1mA (nach 3 Tagen)
Minimaler Kabeldurchmesser:	0,75mm <sup>2</sup>
Alarmausgang:	Schaltet auf den Minuspol Maximaler Schaltstrom: 500mA
Gewicht:	70 Gramm
Abmessungen:	Durchmesser: 60 mm Befestigungsloch: 55 mm Höhe: 20 mm Einbautiefe: 18 mm
Material:	Gehäuse: Aluminium eloxiert Frontsticker: Polykarbonat
Version Alarmausgang:	<input checked="" type="checkbox"/> standardmäßig geschlossen (NC) <input type="checkbox"/> Standardmäßig offen (NO)