

## GBRUIKSAANWIJZING BATTERY SEPERATOR BS500 Universal Autodetect 12/24V

### Eigenschappen

- Gemakkelijke installatie
- Start hulp mode
- LED uitgang
- Automatische spanning detectie 12V/24V
- Overspanning beveiliging
- Laag stroom verbruik
- Bi-directionele werking
- Klein formaat
- Status ingang met 3 modi: Normaal, aan of uit

### Aansluiting:

De BS kan gebruikt worden in situaties waarbij 2 accu's aanwezig zijn, bijvoorbeeld in boten, caravans en campers. Ook kan de BS gebruikt worden als spanningsafhankelijke schakelaar.

De BS is een hoog vermogen mechanische schakelaar welke door een microprocessor gestuurd wordt. In het geval dat 2 accu's gebruikt worden zal de separator "kijken" naar de accu spanning van de start accu. Een accu die niet geladen wordt zal in een 100% geladen toestand een spanning hebben van ca. 12,6V (25,2V). Wanneer het voer-/vaartuig gestart wordt zal de spanning langzaam oplopen naar de maximum laadspanning van ca. 14,4V (28,8V). Als de spanning minimaal 5 seconden 13,2V(26,4V) is zal de schakelaar sluiten. Nu zal ook de tweede accu mee geladen worden. Alle accessoires zijn, zoals gebruikelijk in boten, caravans e.d., aangesloten op de tweede accu. Wanneer het voer-/vaartuig stil gezet wordt zal na enige tijd de accuspanning zakken en dus de schakelaar weer openen. Dit gebeurt als de spanning minimaal 60 seconden 12,8V (25,6V) of lager is. De start accu blijft dus altijd 100% vol.

### Bi-directionele werking:

De Battery Separator heeft nog een tweede unieke gebruiksmogelijkheid. Indien u in uw toepassing een acculader aangesloten heeft op uw tweede accu, wat voorkomt bij boten en campers, zal als de accuspanning van de tweede accu minimaal 5 seconden hoger wordt dan 13,2V (26,4V) ook de startaccu worden bijgeladen. Dit is vooral een voordeel als u ergens erg lang stil staat/licht. In dit geval blijft ook uw start accu in optimale conditie en zal zo snel als de accu lader verwijderd wordt de schakelaar openen als de spanning minimaal 60 seconden onder de 12,8V (25,6V) zakt.

### Starthulpcontact:

De Battery Separator heeft nog een extra aansluiting, als u gebruik wil maken van de starthulp-optie. Als u de starthulp aansluiting (Status) via de startschakelaar verbindt met de plus, zal de Separator de tweede accu bijschakelen tijdens het starten. In plaats van de start schakelaar is er een Remote Control Paneel leverbaar.

### Spanningsafhankelijke schakelaar:

In sommige voertuigen is het gewenst dat alleen op een extra aansluiting spanning beschikbaar is indien het voertuig in bedrijf is. Ook hierbij is de BS zeer eenvoudig bruikbaar door één aansluiting aan te sluiten op de startaccu en de andere aansluiting op uw accessoires. Indien nu de accu geladen wordt zal de accu spanning snel stijgen boven de 13,2V (26,4V) en zal de schakelaar sluiten en de accessoires voorzien van spanning.

### Accu/accessoires beveiliging:

Alle types Battery Separatoren hebben een unieke beveiliging voor de tweede accu en de accessoires. Indien de spanningsregelaar van de dynamo defect raakt zal de laad spanning ruim boven de toegestane accuspanning kunnen stijgen. Dit kan/zal de accu en de aangesloten accessoires beschadigen. De BS zal echter de schakelaar onmiddellijk openen en voorkomt hiermee dus onnodige schade!

### Aansluitcontacten:

- A1 Hoofd/start accu Plus aansluiting.
- A2 Hulp accu Plus aansluiting of, indien gebruikt als spanning afhankelijke schakelaar, de accessoire aansluiting.
- Status 3 modi 1 – Contact aan de plus, relais gesloten.  
2 – Geen spanning op deze pen, normale werking (spanning afhankelijk).  
3 – Contact aan de min, relais blijft uit.
- LED LED aansluiting voor het op afstand uitlezen van de status van het relais (aan of uit).
- Min Minus aansluiting. PAS OP!! Deze moet altijd worden aangesloten.

### WAARSCHUWING:

De BS-500 mag alleen door vakbekwame installateurs / monteurs worden aangesloten die op de hoogte zijn van de voorschriften voor het werken met accu spanningen.

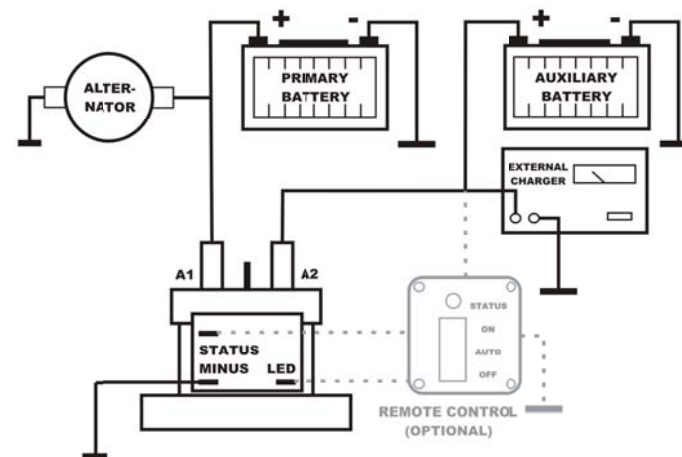
Gebruik voor de accu en accessoires aansluitingen voldoende stevige kabelansluitingen (Heavy Duty koper kabelschoenen) en neem draden van een voldoende diameter (zie Technische gegevens) zodat er geen overbodige warmteontwikkeling ontstaat bij de aansluitingen. Bij slecht aansluit materiaal en te dunne draden kan de BS beschadigen. Kortsluiting tussen de plus en min aansluiting van de accu kan uw systeem zwaar beschadigen. Zorg dat de kabels goed bevestigd zijn! Gebruik altijd zekeringen voor elke aansluiting!

## TECHNISCHE GEGEVENS

Voedingsspanning	10-bits nauwkeurige µProcessor
Aansluit bouten accu's	Autodetect 12/24V
Overige aansluitingen	M8
Kabel advies	6,3mm vlakstekers
Continu stroom	Minimaal 50mm <sup>2</sup> koperdraad
Piek stroom	500A
Inschakel spanning	2000A / 250msec
Inschakel vertraging	13,2V bij 12V (26,4V bij 24V)
Uitschakel vertraging	5 sec
Snelle uitschakeling bij	60 sec
Vertraging snelle uitschakeling	11,8V
Uitschakeling bij over voltage	4 sec
Contacten	16V bij 12V (32V bij 24V)
Stroomverbruik relais open	Gasdicht
Stroomverbruik relais dicht	1,8mA bij 12V (2,0mA bij 24V)
inschakel stroomverbruik	160mA bij 12V (100mA bij 24V)
Gewicht	3A max 100msec @ 12V (1,5A max 100msec @ 24V)
Afmetingen	417 gr
	(L) 80 mm x (B) 70 mm x (H) 72 mm

### Accessoires (optioneel)

Schakel paneel met LED indicator



## OWNER'S MANUAL BATTERY SEPARATOR BS500 Universal Autodetect 12/24V

### Specifications

- Easy installation
- LED output
- Overvoltage protection
- Bi-directional operation
- Status input with 3 modes: Normal, on or off
- Start help mode
- Automatic voltage detection 12 V/24 V
- Low Power use
- Small size

### Connection:

The BS can be used in situations where two batteries are present, for example in boats, caravans and campers. The BS can also be used as a voltage-dependent switch.

The BS is a microprocessor-controlled high-power mechanical switch. If two batteries are used the separator will 'look' at the voltage of the primary battery. A battery that is not being charged will (in a 100% charged condition) have a voltage of approximately 12.6 V (25.2 V). When the vehicle or a boat is started the voltage will slowly increase to the maximum charging voltage of approximately 14.4V (28.8V). If the voltage is 13.2 V(26.4V) for a minimum of 5 seconds, the switch will close. Then the auxiliary battery will also be charged at the same time. As is usual in boats, caravans etc. all accessories are connected to the auxiliary battery. When the vehicle/boat has stopped, after a while the battery voltage drops and thus the switch opens again. This happens when the voltage reaches 12.8 V (25.6 V) or lower for a minimum of 60 seconds. Therefore the primary battery always remains 100% charged.

### Bi-directional operation:

The Battery Separator has a second unique function. If in your application you have a battery charger connected to your auxiliary battery (often the case in boats and campers), once the voltage of the auxiliary battery exceeds 13.2 V (26.4 V) for a minimum of 5 seconds the auxiliary battery is also charged. This is a particular advantage if you remain stationary for a long period. In this case your primary battery also remains in optimum condition and once the charger is removed the switch will open if the voltage drops below 12.8 V (25.6 V) for a minimum of 60 seconds.

### Start help contact:

If you wish to make use of the start help option the battery separator has yet another connection. If you connect the start help terminal (Status) via the start switch to the plus terminal, the separator will also switch in the auxiliary battery during starting. Instead of the start switch an optional remote control panel can be supplied.

### Voltage-dependent switch:

In some vehicles it is desirable that power is only available via an extra terminal when the vehicle is operating. The BS is also very easy to use in this situation by connecting one terminal to the primary battery and the other terminal to your accessories. If the battery is now charged the battery voltage will quickly rise above 13.2 V (26.4 V) and the switch will close and the accessories will be powered.

### Battery/accessory protection:

All our battery separators have a unique safety system for the auxiliary battery and the accessories. If the generator voltage regulator becomes defective, the charging voltage can rise well above the allowable battery voltage. This can/will damage the battery and the attached accessories. However the BS will immediately open the switch and prevent this unnecessary damage from occurring!

### Terminal contacts:

- A1 Main/primary battery plus terminal.
- A2 Auxiliary battery plus terminal or, if used as a voltage-dependent switch, the accessory terminal.
- Status 3 modes
  - 1 – Contact on plus, relay closed.
  - 2 – No power on this pin, normal operation (voltage-dependent).
  - 3 – Contact on minus, relay remains closed.
- LED LED connection for the remote reading of the status of the relay (on or off).
- Min. Minus connection. TAKE CARE! This must always be connected.

### WARNING:

The BS-500 may only be installed by competent electricians/mechanics who are aware of the regulations for working with high battery voltages.

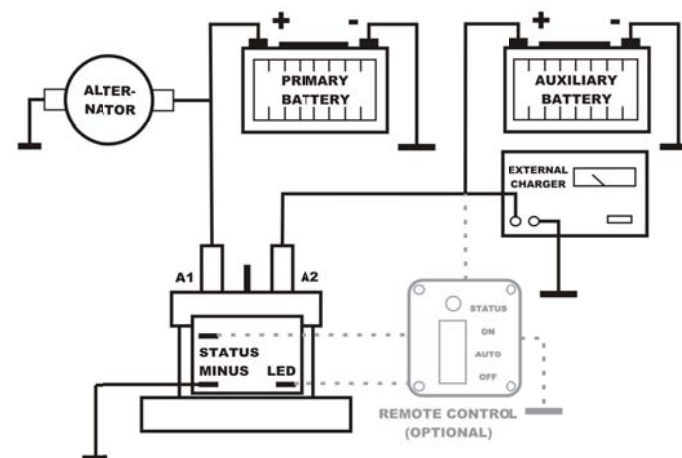
Use sufficiently sturdy cable connections (heavy duty copper cable eyes) for the battery and accessories and make sure that the conductors are of sufficient diameter (see technical data) so that there is no excessive development of heat at the connections. Poor quality materials and excessively thin conductors may damage the BS. A short circuit between the plus and minus terminals of the battery could seriously damage your system. Make sure that the cables are securely fixed! Always use fuses for every connection!

## TECHNICAL DATA

Supply voltage	10-bits accuracy $\mu$ Processor
Connecting bolts for batteries	Autodetect 12/24 V
Other terminals	M8
Cable recommendation	6.3 mm spade terminals
Continuous current	Minimum 50 mm <sup>2</sup> copper wire
Peak current	500 A
Switch-in voltage	2000 A / 250 msec
Switch-in delay	13.2 V for 12 V (26.4 V for 24 V)
Switch-out delay	5 sec
Fast switch-off at	60 sec
Fast switch-off delay	11.8 V
Switch-off for overvoltage	4 sec
Contacts	16 V for 12 V (32 V for 24 V)
Current use with relay open	Gas-tight
Current use with relay closed	1.8 mA for 12 V (2.0 mA for 24 V)
Switch in current use	160 mA for 12 V (100 mA for 24 V)
Weight	3 A max 100 msec @ 12 V (1.5 A max 100 msec @ 24 V)
Dimensions	417 g
	(L) 80 mm x (B) 70 mm x (H) 72 mm

### Accessories (optional)

Switch panel with LED indicator



## MODE D'EMPLOI SEPARATEUR DE BATTERIES BS500 Universal Autodetect 12/24V

### Caractéristiques

- Installation facile
- Mode d'aide au démarrage
- Sortie LED
- Détection automatique de la tension 12V/24V
- Sécurité de surtension
- Consommation électrique réduite
- Fonctionnement bidirectionnel
- Petit format
- Entrée état avec 3 modes : normal, marche ou arrêt

### Raccordement :

Le séparateur de batteries (BS) peut être utilisé lorsqu'il y a 2 batteries, comme sur des bateaux, dans des caravanes et des camping-cars par exemple. Le BS peut également être utilisé comme contacteur à tension variable.

Le BS est un contacteur mécanique de forte puissance piloté par microprocesseur. Lorsque 2 batteries sont utilisées, le séparateur va "regarder" la tension de la batterie de démarrage. Une batterie qui n'est pas chargée aura une tension de 12,6 V environ (25,2 V) dans une situation chargée à 100 %. Lorsque le véhicule démarre, la tension augmente lentement pour arriver à la tension de charge maximale de 14,4 V (28,8 V). Lorsque la tension est de 13,2 V (26,4 V) pendant minimum 5 secondes, le contacteur se ferme et la deuxième batterie est chargée. Comme c'est de coutume sur les bateaux, dans les caravanes et autres, tous les accessoires sont raccordés à la deuxième batterie. Lorsque le véhicule est arrêté, la tension de batterie baisse après quelque temps et le contacteur se rouvre. Il faut pour cela que la tension soit égale ou inférieure à 12,8 V (25,6 V) pendant minimum 60 secondes. La batterie de démarrage reste donc toujours entièrement chargée.

### Fonctionnement bidirectionnel :

Le séparateur de batteries offre en outre une deuxième possibilité unique d'utilisation. Si vous avez raccordé un chargeur de batterie sur votre deuxième batterie, ce qui est courant avec un bateau ou un camping-car, la batterie de démarrage sera également chargée si la tension de la deuxième batterie est supérieure à 13,2 V (26,4 V) pendant minimum 5 secondes. Un avantage certain lorsque vous restez très longtemps à l'arrêt. Votre batterie de démarrage reste donc aussi optimale et quand le chargeur de batterie est enlevé, le contacteur s'ouvre lorsque la tension baisse sous 12,8 V (25,6 V) pendant minimum 60 secondes.

### Contact d'aide au démarrage :

Le séparateur de batterie possède en outre un raccordement supplémentaire si vous désirez utiliser l'option d'aide au démarrage. Si vous connectez le raccordement d'aide au démarrage (état) au positif via le contacteur de démarrage, le séparateur commute la deuxième batterie lors du démarrage. Un panneau de télécommande est disponible à la place du contacteur de démarrage.

### Contacteur à tension variable :

Dans certains véhicules, il est souhaitable que la tension soit uniquement disponible sur un raccordement supplémentaire si le véhicule est en marche. Le BS est dans ce cas également très facile à utiliser en connectant un raccordement sur la batterie de démarrage et l'autre sur vos accessoires. Si la batterie est chargée, la tension de batterie augmentera vite au-dessus de 13,2 V (26,4 V), le contacteur se ferme et fournit du courant aux accessoires.

### Sécurité batterie/accessoires :

Tous les types de séparateurs de batteries ont une sécurité unique pour la deuxième batterie et les accessoires. Si le régulateur de tension de l'alternateur est défectueux, la tension de charge peut grimper bien au-delà de la tension autorisée. Cela pourrait endommager/endommagera la batterie et les accessoires raccordés. Le BS va toutefois ouvrir immédiatement le contacteur et éviter ainsi tout dommage inutile !

### • Bornes :

- A1 Positif batterie de démarrage/principale
  - A2 Positif batterie de secours ou, si utilisation comme contacteur à tension variable, raccordement des accessoires.
- Etat 3 modes
- 1 - Contact sur le positif, relais fermé
  - 2 - Pas de tension sur cette broche, fonctionnement normal (tension variable)
  - 3 - Contact sur le négatif, le relais reste fermé.
- LED Raccordement LED pour la lecture à distance de l'état du relais (marche ou arrêt)
- Min Négatif. ATTENTION !! Cette borne doit toujours être raccordée.

### AVERTISSEMENT :

Le BS-500 peut uniquement être raccordé par des installateurs / monteurs qualifiés connaissant les prescriptions de travail avec des tensions de batterie.

Pour le raccordement de la batterie et des accessoires, utilisez des raccords de câbles suffisamment robustes (cosses en cuivre renforcées) et prenez des fils d'un diamètre suffisant (cf. Données techniques) pour qu'il n'y ait pas de production inutile de chaleur aux raccordements. Un matériel mal raccordé ou des fils trop fins peuvent endommager le BS. Un court-circuit entre le négatif et le positif de la batterie peut endommager sérieusement votre système. Veillez à fixer correctement les câbles ! Utilisez des fusibles pour chaque raccordement !

### DONNEES TECHNIQUES

Tension d'alimentation

Raccords batteries

Autres raccordements

Câble conseillé

Puissance continue

Courant de pointe

Tension de démarrage

Retard de démarrage

Retard d'arrêt

Arrêt rapide à

Retard arrêt rapide

Arrêt en cas de surtension

Contacts

Consommation relais ouvert

Consommation relais fermé

Consommation de démarrage

Poids

Dimensions

**µProcesseur 10 bits précis**

Autodetect 12/24V

M8

bornes mâles 6,3 mm

Minimum 50 mm<sup>2</sup> fil en cuivre

500 A

2000 A / 250 ms

13,2 V à 12 V (26,4 V à 24 V)

5 s

60 s

11,8 V

4 s

16 V à 12 V (32 V à 24 V)

Résiste au gaz

1,8 mA à 12 V (2,0 mA à 24 V)

160 mA à 12 V (100 mA à 24 V)

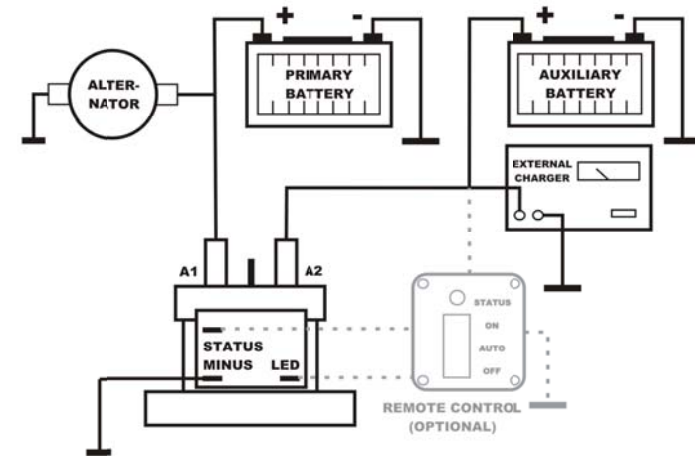
3 A max. 100 ms à 12 V (1,5 A max. 100 ms à 24 V)

417 g

(L) 80 mm x (l) 70 mm x (h) 72 mm

### Accessoires (en option)

Tableau de commande et indicateur LED



## GEBRAUCHSANWEISUNG BATTERY SEPARATOR BS500 Universal Autodetect 12/24V

### Eigenschaften

- Einfache Installation
- LED Ausgang
- Überspannungsschutz
- Zweiwegfunktion
- Statuseingang mit 3 Modi: Normal, An oder Aus
- Starthilfe Modus
- Automatische Spannung Detektion 12V/24V
- Niedriger Stromverbrauch
- Kleines Format

### Anschluss:

Der BS kann in Situationen angewendet werden, in denen zwei Batterien anwesend sind, wie zum Beispiel in Booten, Wohnmobilen oder Wohnwagen. Der BS kann auch als spannungsabhängiger Schalter gebraucht werden.

Der BS ist ein mechanischer Hochleistungsschalter, der von einem Mikroprozessor gesteuert wird. Wenn 2 Batterien benutzt werden, wird der Separator „nachschaun“, wie viel Spannung sich auf der Startbatterie befindet. Eine Batterie, die nicht geladen wird, hat normalerweise in 100% geladenem Zustand eine Spannung von ca. 12,6 V (25,2 V). Wenn das Fahrzeug oder Boot gestartet wird, wird die Spannung langsam auf eine maximale Ladespannung von ca. 14,4 V (28,8 V) steigen. Wenn die Spannung minimal 5 Sekunden lang 13,2 V (26,4 V) beträgt, wird sich der Schalter schließen. Jetzt wird auch die zweite Batterie mitgeladen. Alle Zusatzgeräte sind, wie in Booten, Wohnwagen u. ä. gebräuchlich, an die zweite Batterie angeschlossen. Wenn das Fahrzeug oder das Boot abgestellt wird, wird nach einiger Zeit die Batteriespannung sinken und wird sich der Schalter wieder öffnen. Dies geschieht, wenn die Spannung minimal 60 Sekunden lang 12,8 V (25,6 V) oder niedriger ist. Die Startbatterie bleibt also immer 100 % voll.

### Zweiweg-Funktion:

Der Battery Separator hat auch noch eine zweite einzigartige Gebrauchsmöglichkeit. Falls Sie in Ihrer Anwendung einen Batterielader an ihre zweite Batterie angeschlossen haben, was bei Booten und Wohnmobilen vorkommt, wird, wenn die Batteriespannung der zweiten Batterie minimal 5 Sekunden lang höher als 13,2 V (26,4 V) ist, auch die Startbatterie nachgeladen werden. Das ist vor allem ein Vorteil, wenn Sie irgendwo sehr lange stillstehen oder –liegen. In diesem Fall bleibt auch Ihre Startbatterie in optimaler Kondition und wird, sobald der Batterielader entfernt wird, den Schalter öffnen, wenn die Spannung minimal 60 Sekunden lang unter 12,8 V (25,6 V) sinkt.

### Starthilfekontakt:

Der Battery Separator hat noch einen zusätzlichen Anschluss, für den Fall, dass Sie von der Starthilfeoption Gebrauch machen wollen. Wenn Sie den Starthilfeanschluss (Status) über den Startschalter mit dem Positivpol verbinden, wird der Separator die zweite Batterie während des Starts zuschalten. Anstelle des Startschalters ist ein Fernbedienungspult lieferbar.

### Spannungsabhängiger Schalter:

In manchen Fahrzeugen ist es erwünscht, dass nur an einem zusätzlichen Anschluss Spannung zur Verfügung steht, wenn das Fahrzeug in Betrieb ist. Auch hierbei ist der BS sehr einfach zu gebrauchen, indem man einen Anschluss an die Startbatterie und den anderen Anschluss an Ihre Zusatzgeräte anschließt. Falls die Batterie jetzt geladen wird, wird die Batteriespannung schnell über 13,2 V (26,4 V) steigen, der Schalter wird sich schließen und die Zusatzgeräte werden von Spannung versehen.

### Batterie/Zusatzgeräteschutz:

Alle Typen Battery Separatoren haben einen einzigartigen Schutz für die zweite Batterie und die Zusatzgeräte. Wenn der Spannungsregler des Dynamos defekt ist, könnte die Batteriespannung weit über die zulässige Batteriespannung steigen. Das kann oder wird die Batterie und die angeschlossenen Zusatzgeräte beschädigen. Der BS wird jedoch den Schalter sofort öffnen und verhindert dadurch unnötigen Schaden!

### • Anschlusskontakte :

- A1 Haupt/Startbatterie Positiv-Anschluss.
- A2 Hilfsbatterie Positiv-Anschluss oder, falls als spannungsabhängiger Schalter angewendet, der Zusatzgeräteanschluss.
- Status 3 Modi
  - 1 – Kontakt an Positivpol, Relais geschlossen.
  - 2 – Keine Spannung auf diesem Stift, normale Funktion (spannungsabhängig).
  - 3 – Kontakt am Negativpol, Relais bleibt aus.
- LED LED Anschluss für das Fernablesen des Relaisstands (An oder Aus).
- Min Negativ Anschluss. ACHTUNG!! Dieser muss immer angeschlossen werden.

### WARNUNG:

Der BS-500 darf nur von qualifizierten Installateuren / Monteuren angeschlossen werden, die sich mit den Vorschriften für die Arbeit mit Batteriespannungen auskennen.

Sorgen Sie dafür, dass für die Batterie- und Zusatzgeräteanschlüsse ausreichend solide Kabelanschlüsse (Heavy Duty Kupfer Kabelschuhe) verwendet werden und nehmen Sie Kabel mit ausreichendem Querschnitt (siehe technische Daten), sodass sich an den Anschlüssen keine überflüssige Wärme entwickelt. Durch schlechtes Anschlussmaterial und zu dünnen Kabeln kann der BS beschädigt werden. Kurzschluss zwischen dem Positiv- und dem Negativpol der Batterie kann Ihr System beschädigen. Sorgen Sie dafür, dass die Kabel gut befestigt sind! Gebrauchen Sie immer Sicherungen für jeden Anschluss!

## TECHNISCHE DATEN

Speisespannung  
Anschlussbolzen Batterien  
Übrige Anschlüsse  
Kabelempfehlung  
Dauerstrom  
Spitzenstrom  
Einschaltspannung  
Einschaltverzögerung  
Ausschaltverzögerung  
Schnelles Ausschalten bei  
Verzögerung schnelles Ausschalten  
Ausschalten bei Überspannung  
Kontakte  
Stromverbrauch Relais offen  
Stromverbrauch Relais geschlossen  
Einschaltstromverbrauch  
Abmessungen  
Gewicht

### 10-bits genauer Mikroprozessor

Autodetect 12/24V  
M8  
6,3mm Flachstecker  
Minimal 50 mm<sup>2</sup> Kupferkabel  
500A  
2000A / 250msec  
13,2V bei 12V (26,4V bei 24V)  
5 sec  
60 sec  
11,8V  
4 sec  
16V bei 12V (32V bei 24V)  
Gasdicht  
1,8mA bei 12V (2,0mA bei 24V)  
160mA bei 12V (100mA bei 24V)  
3A max 100msec @ 12V (1,5A max 100msec @ 24V)  
(L) 80 mm x (B) 70 mm x (H) 72 mm  
417 g

### Zubehör (optional)

Schaltpult mit LED Anzeige

