

## Battery Guard/Protect , zonder relais!

Schakelt de belasting af voordat de accu de motor niet meer kan starten.

### Voorkom te diep ontlading van uw accu!

De iesy **Battery Guard** is een universele programmeerbare accu bewaker. De Battery Guard/Protect schakelt niet essentiële belastingen af voordat de accu geheel ontladen is of zelfs eerder (instelbaar), zodat de motor nog gestart kan worden.

### Volledig programmeerbaar

The battery guard / protect can be set to engage / disengage at several different voltages. The BG is microprocessor controlled and is having 10 different programs to be chosen off.

### Overspanning beveiliging

Om schade aan gevoelige apparatuur vanwege overspanning te voorkomen wordt de belasting afgeschakeld wanneer de spanning hoger wordt dan 16V (12V modus) of 32V (24V modus).

### Geen explosie gevaar

De belasting wordt vonkvrij geschakeld met MOS-FET halfgeleiders.

### Vertraagd alarm (starten van generator of acculader)

Het alarm wordt geactiveerd nadat de accuspanning 15 seconden lager is geweest dan het ingestelde afschakel niveau. Starten van de motor zal het alarm dus niet activeren. De alarm uitgang is een open collector naar de min van de voeding, max. stroom 500 mA. Op de alarm uitgang wordt meestal een zoemer en/of een waarschuwinglampje aangesloten.

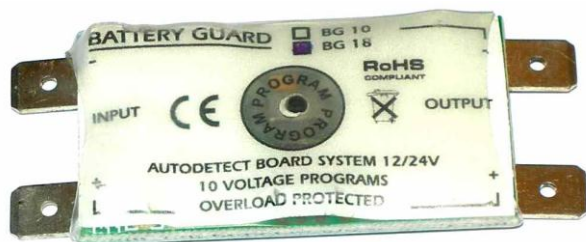
Een tweede toepassing van deze uitgang is met het gebruik van een relais. In deze toepassing moet de BG geprogrammeerd worden in de programma positie 12 (standaard is positie 11). Op deze manier zal het relais worden geactiveerd bij alarm en bij het bereiken van de bovenste drempel zal de spanning weer uitschakelen. Op deze manier kan het relais worden gebruikt voor het activeren van een lader of generator.

### Vertraagd afschakelen van de belasting

De belasting wordt pas 1 minuut nadat het alarm is geactiveerd afgeschakeld. De belasting wordt niet afgeschakeld indien de spanning binnen die periode weer stijgt tot boven het alarm niveau (nadat de motor, aggregaat of accu lader is gestart bijvoorbeeld) zal de belasting niet worden afgeschakeld.

### iesy Battery Guard BG 10/18

De nieuwe Battery Guard BG10/18 (hierna aangegeven als BG) is een intelligente, microprocessor gestuurde accu bewaker. De BG heeft vier faston aansluitingen, twee aan de ingang en twee aan de uitgang, om lage verliezen te garanderen. Een gele LED geeft de aan/uit (ON/OFF) status aan. In de programmeer mode geeft deze LED de programma positie aan. De BG heeft een automatische boord-spanningsdetectie welke automatisch de accu spanning (12 of 24V) detecteert. Dit hoeft dus niet apart geprogrammeerd te worden. Er is keuze uit een tiental spanning drempels, voor zowel 12V als 24V systemen, welke op een eenvoudige manier kunnen worden geprogrammeerd. De BG gebruikt erg weinig energie. Tijdens onderspanning gebruikt de BG slecht 2mA of minder!



BG 18 (BG10/18 heeft geen alarm uitgang)

## Serie iesy BG Battery Guard Accubewaker, onderspannings beveiliging van uw accu



BG 100 (100A, auto spanning detectie 12/24Vdc)



BG 40 (40A, auto spanning detectie 12/24Vdc)

### iesy Battery Guard BG 40/60/100 & 200A IP66

De nieuwe Battery Guard BG40/60/100/200 (hierna te noemen BG) is een intelligente, volledig waterdichte, batterij bewaker met uitbreidingsmogelijkheden voor aan/uit schakelaar, alarm zoemer of relais en onze Current Watch stroomsensor (niet bijgeleverd). De unit is voorzien van twee bout aansluitingen, een Input+ en een Output+, om lage verliezen te waarborgen. Het overige, zoals de minus en de accessoires, worden aangesloten via een 4-polige 6,3mm faston connector. Een blauwe LED geeft de status (aan/uit) aan en in de programmeermodus geeft de LED de programmapositie aan. De BG is voorzien van 'Automatic boardsystem detection' wat betekent dat de BG automatisch bepaalt wat de accuspanning (12V of 24V) van het systeem is. U hoeft deze dus niet handmatig in te stellen. Er is keuze uit een tiental aan/uit drempelspanning programma's voor zowel 12V als 24V welke op eenvoudige wijze geprogrammeerd kunnen worden. Het eigen stroomverbruik van de BG is minimaal. In de OFF mode of tijdens onderspanning is het verbruik minder dan 2mA!

iesy BatteryGuard Accubewaker	Auto spanning detectie	Maximale belasting (kortsluit stroom)	Piek stroom	Gewicht	Afmetingen LxBxH
BG 10	12/24V	10-15A	75A@12V	0,02 kg	62x27x9 mm
BG 18	12/24V	18-25A	75A @12V	0,02 kg	62x27x9 mm
BG 40 IP66	12/24V	40-45A	120A	0,19 kg	80x60x40 mm
BG 60 IP66	12/24V	60-65A	120A	0,19 kg	80x60x40 mm
BG 100 IP66	12/24V	100-105A	240A	0,8 kg	120x110x60 mm
BG 200 IP66	12/24V	200-210A	480A	0,8 kg	120x110x60 mm

Specials en/of private label op aanvraag / Voor meer info zie ook de manuals

### Specificatie BG10/18:

- Auto detect 12 of 24V accu spanning
  - 8-20V -> 12V modus
  - 20-35V -> 24V modus
- 10 programmeerbare spanning drempels
- Overspanning beveiliging
  - > 16V (12V modus)
  - > 32V (24V modus)
- Stroom gebruik ~ 4mA
- Stroom indien afgeschakeld, onder- of over-spanning ~ 2mA
- Maximum belasting (afschakel stroom)
  - BG10 : ~ 10A (15A)
  - BG18 : ~ 18A (25A)
- Piek stroom
  - BG10 : 75A (@ 12V)
  - BG18 : 75A (@ 12V)
- Spanning tolerantie ~2%

**Programmeer Tabel ( Positie 1 Standaard Pos.)**

12 Volt Modus	BG 10/18	
	Afschakelspanning	Inschakelspanning
Positie 1	10,5V	12 V
Positie 2	10 V	11,5V
Positie 3	9,5V	11,5V
Positie 4	11,25 V	13,25 V
Positie 5	11,5V	13,8 V
Positie 6	10,5V	12,8 V
Positie 7	11,5V	12,8 V
Positie 8	11,8 V	12,8 V
Positie 9	12 V	13 V
Positie 10	10 V	13.2 V

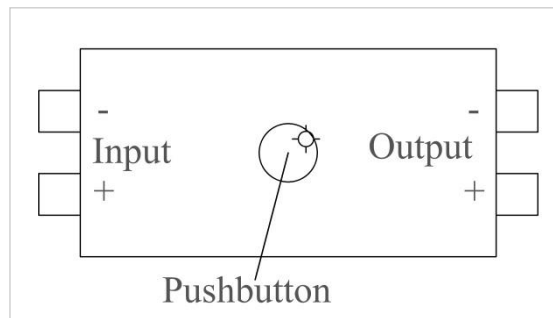
### Specifications BG40/60/100/200:

- Auto detectie 12 of 24V Accuspanning
  - 8-20V -> 12V modus
  - 20-35V -> 24V modus
- 10 instelbare programma's
- Overspanning afschakeling
  - > 16V (12V modus)
  - > 32V (24V modus)
- Stroomopname in gebruik ca. 4mA
- Stroomopname in OFF positie of onder- of over-spanning positie ~ 2mA
- Maximum belasting/afschakelen
  - BG40 : ~ 40A (45A)
  - BG60 : ~ 60A (65A)
  - BG100 : ~ 100A (105A)
  - BG200 : ~ 200A (210A)
- Piek stroom
  - BG40 & BG60 : 120A
  - BG100 : 240A
  - BG200 : 480A
- Afschakelen bij overbelasting na 5 sec. (na 1 minuut weer aan)
- Aansluitmogelijkheden
  - AAN/UIT schakelaar
  - Alarm zoemer of relais
  - Current Watch stroomsensor
- Spanningsval
  - BG40 : ~ 0,0875V @35A
  - BG60 : ~ 0,125V @ 50A
  - BG100 : ~ 0,125V @ 90A
  - BG200 : ~ 0,1125V @ 180A
- Spanningsnauwkeurigheid ~2%
- Stroom nauwkeurigheid +/- 20%
- Bij overbelasting zal de BG na 5 seconden uitschakelen.
- Na ca. 60 seconden zal de BG zich weer inschakelen.
- Waterdicht IP66

**Programmeer Tabel**

12 Volt Modus	BG 40/60/100/200A	
	Afschakelspanning	Inschakelspanning
Positie 1	10,5V	12 V
Positie 2	10 V	11,5V
Positie 3	9,5V	11,5V
Positie 4	11,25 V	13,25 V
Positie 5	11,5V	13,8 V
Positie 6	10,5V	12,8 V
Positie 7	11,5V	12,8 V
Positie 8	11,8 V	12,8 V
Positie 9	12 V	13 V
Positie 10	10 V	13.2 V
Positie 11	Normale Alarm	
Positie 12	Relais functie	

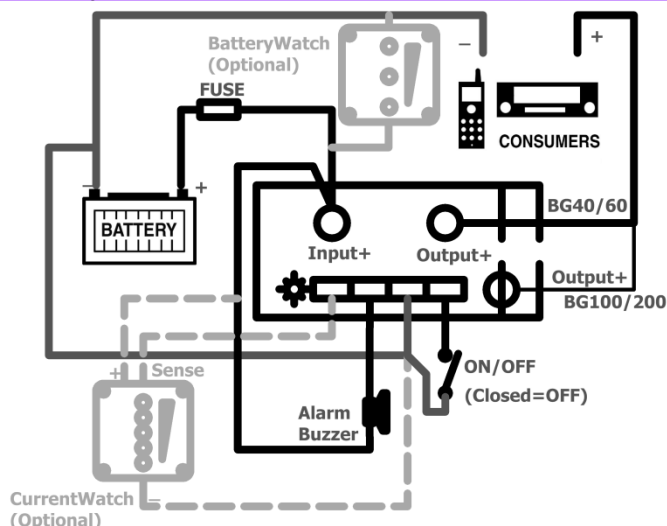
### iesy Battery Guard: BG 10/18



**Programmeer Tabel ( Positie 1 Standaard Pos.)**

24 Volt Modus	BG 10/18	
	Afschakelspanning	Inschakelspanning
Positie 1	21 V	24 V
Positie 2	20 V	23 V
Positie 3	19 V	23 V
Positie 4	22,5 V	26,5 V
Positie 5	23 V	27,6 V
Positie 6	21 V	25,6 V
Positie 7	23 V	25,6 V
Positie 8	23,6 V	25,6 V
Positie 9	24 V	26 V
Positie 10	20 V	26.4 V

### iesy Battery Guard: BG 40/60/100/200



**Programmeer Tabel**

Position 1 & 11 Standaardinstellingen; Normale alarm : Alarm uitgang wordt geactiveerd in geval van alarm; de-activatie na 1 minuut  
 Relaisfunctie: Alarm uitgang wordt geactiveerd in geval van alarm;  
 Deactivatie bij het bereiken van de bovenspanning.

24 Volt Modus	BG 40/60/100/200A	
	Afschakelspanning	Inschakelspanning
Positie 1	21 V	24 V
Positie 2	20 V	23 V
Positie 3	19 V	23 V
Positie 4	22,5 V	26,5 V
Positie 5	23 V	27,6 V
Positie 6	21 V	25,6 V
Positie 7	23 V	25,6 V
Positie 8	23,6 V	25,6 V
Positie 9	24 V	26 V
Positie 10	20 V	26.4 V
Positie 11	Normale Alarm	
Positie 12	Relais functie	

Specials en/of private label op aanvraag / Voor meer info zie ook de manuals