

## Powermonitor PM04/3

De PM04 is bedoeld om meerdere in serie geschakelde batterijen (accu's) te controleren. De PM04 is geschikt voor 24 en 48 Volt systemen. Dit houdt in dat er 2 tot 4 serie geschakelde 12V accu's gemeten kunnen worden.

De PM04 kan alarm geven bij te hoge of te lage spanning of bij onbalans in de serie geschakelde accu's. Tevens kunnen accu's geladen door een lader worden gecontroleerd (Lader Sensing), zodat bij uitval van de lader alarm wordt gegeven.

De PM04 zal bij een alarm de status van dit alarm vasthouden zodat een monteur het probleem kan vaststellen. Nadat het probleem is vastgesteld en vervolgens opgelost kan de PM04 worden gereset.

De PM04 is microprocessor gestuurd en kan op verzoek (niet gratis) van een ander besturings-programma worden voorzien.

De PM04 wordt gevoed uit de te meten accu's en behoeft geen externe voeding.

De PM04 heeft meerdere potentiaal vrije alarm-contacten waarmee bijvoorbeeld een GSM melder zou kunnen worden geschakeld.

### Instelling

- Zet de dipswitches 1,2 en 3 op ON bij 24V systeem en OFF bij een 48V systeem. Bij een Lader Sensing moet dipswitch 4 op OFF.
- Sluit eerst de Minus aan, vervolgens de middenaftakking en pas, als alleraatst, de Plus via een zekering van 1A.

- Voor het inregelen van de PM04 kan men kiezen uit twee mogelijkheden

#### Optie 1

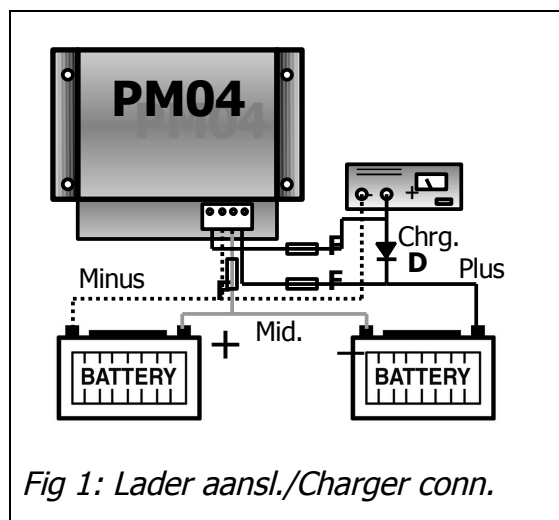
- Mogelijkheid 1 is om alleen het totale verschil in accuspanning te meten. In dit geval moet Potmeter P1 afgesteld worden op de gewenste maximale spanningsafwijking. De schaal loopt van 0 tot 3V.
- PAS OP! Als P1 op 0V is ingesteld zal de PM04 geen alarm geven.
- Voorbeeld. Indien 1V verschil is toegestaan, zet P1 dan tussen 0,75 en 1,5.
- Laat P2 op de fabrieksinstelling staan. Deze staat op exacte balansering. Dit houdt in dat de PM04 er vanuit gaat dat de accu's bij aanvang exact gelijk zijn.
- De LED's min- en plus-side zijn uit.

#### Optie 2

- Zet P1 op 0.
- Regel nu met P2 het verschil in de accu spanning weg. Dit is te zien aan de LED plus- en min-side. Bij de juiste afstelling zijn de LED's uit.
- Draai nu P1 op naar de waarde die in afwijking mag ontstaan.
- PAS OP! Als P1 op 0V is ingesteld zal de PM04 geen alarm geven.
- Hierbij zijn de accu's in de PM04 gebalanceerd. Dit houdt wel in dat de de min-side accu bijvoorbeeld 12,5V kan staan en accu plus-side op 13,5V. Bij aanvang is dit verschil van 1V weggeregeld met P2. Als P2 dus hoger dan 3 danwel lager dan -3 staat is er al een spanningsverschil van meer dan 1V

De schaal bij P1 loopt van 0-3V. Dit is voor een 24V systeem. Bij een 48V systeem worden deze waarden verdubbeld, dus 0-6V.

De PM04/3 is voorzien van 2 drukschakelaars. De eerste (tussen de connectoren) is voor het resetten na een alarm. Onder de kap zit de tweede schakelaar waarmee het alarm kan worden ingesteld over 1 tot 3 relais.



Er zijn 4 typen alarm:

1. Spanningsverschil in de accu (1 keer zoemer)
2. Spanning te hoog van accu's (2 keer zoemer)
3. Spanning te laag van accu's (3 keer zoemer)
4. Lader alarm (Lader spanning afwezig) (4 keer zoemer)

Voor lader sensing dient deze natuurlijk wel te worden aangesloten (zie afbeelding 1).

Alarm spanning te hoog of te laag is de totale spanning van de string.

Er kan uit 4 programma's worden gekozen. Dit werkt als volgt; druk de PROG schakelaar in en houd hem ingedrukt. De rode PLUS SIDE LED gaat nu knipperen. Het aantal knipperingen komt overeen met het te kiezen programma. Laat de schakelaar los als het gewenste programma is bereikt. Ter bevestiging herhaalt de PM04 het aantal knipperingen.

Zoals uit onderstaande tabel blijkt wordt in Prog.1 (standaard) relais K1 gebruikt voor alle alarmeringen. In Prog.4 zijn de alarmeringen verdeeld over de verschillende relais uitgangen.

Pos.	Relais K1	Relais K2	Relais K3
Prog.1	Geeft alle foutmeldingen weer. Fout -> relais = Aan	Geen actie	Geen actie
Beginconditie	UIT	UIT	UIT
Prog.2	Geen actie	Alleen verschil alarmeringen Fout -> relais =uit	Geen actie
Beginconditie	AAN	AAN	UIT
Prog.3	Spanningsverschil Fout -> relais = aan	Alle ander foutmeldingen Fout-> relais = aan	Geen actie
Beginconditie	UIT	UIT	UIT
Prog.4	Spannings-verschil & -uitval Fout -> relais = aan	Spanning te hoog of te laag Fout -> relais = aan	Lader foutmelding Fout -> relais = aan
Beginconditie	UIT	UIT	UIT

### Technische gegevens

Inganspanning	ca. 20-60V		
Stroomverbruik	9mA	- Alarm OFF (24V) 3mA - Alarm ON (24V)	
LED's		1 Power (geel) 2 Alarm (rood)	
Schakelcontact alarm	30V/1A		
Instelbereik	P1 P2	<b>24V systeem</b> 0-3V +/- 3V	<b>48V systeem</b> 0-6V +/-6V
Meetbereik		30V max	60V max
String alarm		< 21V of > 29V	< 42V of > 58V
Onder-alarm		21V	42V
Boven-alarm		29V	58V
Lader Sens alarm		< 2V	
Alarm vertraging		30 seconden	
Temperatuurbereik		-10 - +70 °C	
Gewicht		ca.85 gr.	
Afmetingen		90/100/35 mm (L/B/H)	
Behuizing		ABS	
Montage		2 st. M3 verzonken	

## Powermonitor PM04/3

The PM04 is designed to check in series placed batteries. The PM04 is suitable for 24 and 48 Volt systems. Hence 2 to 4 in series placed batteries can be measured. The PM04 can produce an alarm when an under- or over voltage occurs or an unbalance in the series placed batteries. Also batteries that are charged can be checked (Charge sensing), so in case of a failure the charge alarm is activated.

The PM04 will keep the alarm status. In this way the mechanic can establish the problem. Then the PM04 can be reset.

The PM04 is microprocessor controlled and can be (not free) reprogrammed with different settings.

The PM04 gets its supply from the measured batteries and does not need a separate power supply.

The PM04 has several potential free alarm contacts with which for example a GSM system could be switched on.

## Instelling

– Switch the dipswitches 1,2 en 3 to ON with 24V system and OFF at a 48V system. In case of Charge Sensing dipswitch 4 has to be switched OFF.

– First connect the Minus, next the centre connection and finally the Plus connection via a 1A fuse.

– There are 2 options for adjustment of the PM04

### Option 1

- This option can be used to measure the total deviance of the battery voltage. In this case the potentiometer P1 has to be adjusted to the desired maximum voltage deviation. The dial has a range from 0 to 3V.
- ATTENTION! If P1 is adjusted to 0V, the PM04 will not give an alarm.
- Example. If 1V deviation is allowed, set P1 between to 0.75 and 1.5.
- Leave P2 to factory settings. This is on exact balance. The PM04 expects the batteries to be exactly equal in this way.
- The LED's minus and plus side are off.

### Option 2

- Set P1 to 0.
- Adjust P2 so the difference in battery voltage is gone. If the LED's for minus and plus side are off you have reached the correct setting.
- Adjust P1 to the value of deviance that is allowed to exist.
- ATTENTION! If P1 is set to 0V, the PM04 will not give an alarm.
- Now the batteries are balanced in the PM04. But in this way it is possible that the minus side battery is eg 12.5V and the plus side battery 13.5V. At the start the difference of 1V is set with P2. If P2 is higher than 3 or lower than -3 the voltage difference will be higher than 1V.

The dial of P1 goes from 0-3V. This is for a 24V system. When using a 48V system the values are doubled to 0-6V. The PM04/3 has 2 push buttons. The first (between the connectors) is for resetting the alarm. Under the cover is the second switch with which the alarm can be set to one of the relays programs. There are 4 types of alarm:

1. Voltage difference in the battery. (1 buzz)
2. Battery voltage too high. (2 buzz)
3. Battery voltage too low. (3 buzz)
4. Charge alarm (if charger is present). (4 buzz)

For the use of Charger sensing the charger has to be connected as shown in fig.1. Battery voltage too high or too low is for the complete battery string. There is a choice out of 4 programs. To program you have to push and hold the PROG button. The red PLUS SIDE LED will blink. The number of blinks says in what program it is. Release the button when the desired program is reached. The program number is repeated by the LED as confirmation.

As shown in the table below relay K1 will be used in all alarms in the standard program Prog.1. In Prog.4 the alarms are divided under the relay outputs.

Pos.	Relais K1	Relais K2	Relais K3
Prog.1	Reacts to all errors Error -> relay = ON	No action	No action
Start condition	OFF	OFF	OFF
Prog.2	No action	Only deviance alarms Error -> relay = off	No action
Start condition	ON	ON	OFF
Prog.3	Voltage difference Error -> relay = ON	All other errors Error -> relay = on	No action
Start condition	OFF	OFF	OFF
Prog.4	Voltage difference & failure Error -> relay = ON	Voltage to high or to low Error -> relay = on	Charger error Error -> relay = on
Start condition	OFF	OFF	OFF

## Technical information

Input voltage	20-60V		
Current usage	9mA - Alarm OFF	(24V)	
	3mA - Alarm ON	(24V)	
LED's	1 Power (yellow)		
	2 Alarm (red)		
Switch contact alarm	30V/1A		
	<b>24V system</b>	<b>48V system</b>	
Adjustment range P1	0-3V	0-6V	
P2	+/- 3	+/-6V	
Measurement range	30V max	60V max	
String alarm	< 21V of > 29V	< 42V of > 58V	
Low voltage alarm	21V	42V	
Over voltage alarm	29V	58V	
Charge Sense alarm	< 2V		
Alarm delay	30 seconds		
Temperature range	-10 – +70 °C		
Weight	~ 85 gr.		
Measurements	90/100/35 mm	(L/W/H)	
Casing	ABS		
Mounting	2 pcs. M3		

## Powermonitor PM04/3

Der PM04 hat den Zweck, mehrere seriell geschaltete Batterien (Akkus) zu kontrollieren. Der PM04 ist für 24 und 48 Volt Systeme geeignet. Das heißt, dass 2 bis 4 seriell geschaltete 12V Akkus gemessen werden können. Der PM04 kann bei zu hoher oder zu niedriger Spannung oder bei Ungleichgewicht in den seriell geschalteten Akkus einen Alarm abgeben. Außerdem können Akkus, die von einem Ladegerät geladen werden, kontrolliert werden (Lader Sensing), sodass bei Ausfall des Laders ein Alarm ausgelöst wird.

Der PM04 wird bei einem Alarm den Status dieses Alarms registrieren, so dass ein Monteur das Problem feststellen kann. Nachdem das Problem festgestellt und danach gelöst worden ist, kann am PM04 ein Reset vorgenommen werden. Der PM04 ist mikroprozessorgesteuert und kann auf Wunsch (kostenpflichtig) mit einem anderen Steuerprogramm versehen werden.

Der PM04 wird aus den zu messenden Akkus gespeist und benötigt keine externe Speisung.

Der PM04 hat mehrere potenzialfreie Alarmkontakte, mit denen beispielsweise ein Melder auf einem Mobiltelefon geschaltet werden könnte.

### Instelling

– Stellen Sie die Dipswitch-Schalter 1, 2 und 3 auf ON beim 24V System und auf OFF bei einem 48V System. Bei einem Lader Sensing muss Dipswitch-Schalter 4 auf OFF stehen.

– Schließen Sie zuerst den Minuspol an, danach die Mittelabzapfung und erst als letztes den Pluspol über eine Sicherung von 1A.

– Um den PM04 einzuregulieren, kann man aus zwei Möglichkeiten wählen:

#### Option 1

- Möglichkeit 1 ist nur dazu gedacht, den Gesamtunterschied in der Akkuspannung zu messen. In diesem Fall muss Spannungsmesser P1 auf die gewünschte maximale Spannungsabweichung eingestellt werden. Die Skale läuft von 0 bis 3V.
- ACHTUNG! Wenn P1 auf 0V eingestellt ist, wird der PM04 keinen Alarm auslösen.
- Beispiel: Wenn 1V Unterschied erlaubt ist, stellen Sie dann P1 zwischen 0,75 und 1,5 ein.
- Lassen Sie P2 auf der Fabrikeinstellung stehen. Dieser ist im exakten Gleichgewicht. Dies bedeutet, dass der PM04 davon ausgeht, dass die Akkus am Anfang exakt gleich sind.
- Die LED-Anzeigen von Minus und Plus sind aus.

#### Option 2

- Stellen Sie P1 auf 0.
- Regeln Sie jetzt mit P2 den Unterschied in der Akkuspannung ein. Dies kann man an den LED-Anzeigen Plus und Minus sehen. Bei korrekter Abstimmung sind die LED-Anzeigen aus.
- Drehen Sie jetzt P1 auf den Wert, der in der Abweichung entstehen darf.
- ACHTUNG! Wenn P1 auf 0V eingestellt ist, wird der PM04 keinen Alarm auslösen.
- Hierbei sind die Akkus im PM04 im Gleichgewicht. Dies heißt jedoch, dass der Min-Side Akku beispielsweise auf 12,5V stehen kann und der Akku Plus-Side auf 13,5V. Am Anfang ist dieser Unterschied von 1V mit P2 eingeregelt worden. Wenn P2 also höher als 3, oder aber niedriger als -3 steht, gibt es schon einen Spannungsunterschied von mehr als 1V.

Die Skale bei P1 läuft dann von 0-3V. Dies gilt für ein 24V System. Bei einem 48V System werden diese Werte verdoppelt, also 0-6V.

Der PM04/3 ist mit 2 Druckschaltern versehen. Mit dem ersten (zwischen den Steckverbindern) kann nach einem Alarm ein Reset durchgeführt werden.

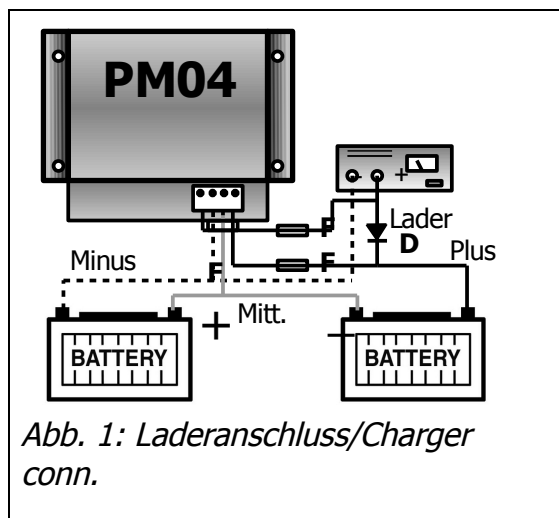


Abb. 1: Laderanschluss/Charger conn.

Unter der Kappe befindet sich der zweite Schalter, mit dem der Alarm über 1 bis 3 Relais eingestellt werden kann.

Es gibt 4 Alarmtypen:

1. Spannungsunterschied im Akku (1 Mal Summer)
2. Spannung der Akkus zu hoch (2 Mal Summer)
3. Spannung der Akkus zu niedrig (3 Mal Summer)
4. Laderalarm (Laderspannung abwesend) (4 Mal Summer)

Für Lader Sensing muss diese natürlich angeschlossen werden (siehe Abbildung 1). Alarm Spannung zu hoch oder zu niedrig ist die Gesamtspannung des Strings. Es kann aus 4 Programmen gewählt werden. Dies funktioniert folgendermaßen: Drücken Sie den PROG-Schalter ein und halten Sie ihn eingedrückt. Die rote PLUS SIDE LED-Anzeige fängt an zu blinken. Die Anzahl der Blinksignale entspricht dem zu wählenden Programm. Lassen Sie den Schalter los, wenn das erwünschte Programm erreicht ist. Zur Bestätigung wiederholt der PM04 die Anzahl Blinksignale. Wie Sie der unten stehenden Tabelle entnehmen können, wird in Prog. 1 (Standard) Relais K1 für alle Alarmierungen gebraucht. In Prog. 4 sind die Alarmierungen über die verschiedenen Relaisausgänge verteilt.

Pos.	Relais K1	Relais K2	Relais K3
Prog. 1	Gibt alle Fehlermeldungen wieder. Fehler -> Relais = an	Keine Aktion	Keine Aktion
Beginnstand	AUS	AUS	AUS
Prog. 2	Keine Aktion	Nur Unterschied Alarmierungen Fehler -> Relais =aus	Keine Aktion
Beginnstand	AN	AN	AUS
Prog. 3	Spannungsunterschied Fehler -> Relais = an	Alle anderen Fehlermeldungen Fehler -> Relais = an	Keine Aktion
Beginnstand	AUS	AUS	AUS
Prog. 4	Spannungsunterschied & -ausfall Fehler -> Relais = an	Spannung zu hoch oder zu niedrig Fehler -> Relais = an	Lader Fehlermeldung Fehler -> Relais = an
Beginnstand	AUS	AUS	AUS

### Technische gegevens

Eingangsspannung	ca. 20-60V	
Stromverbrauch	9mA - Alarm OFF (24V)	
	3mA - Alarm ON (24V)	
LED-Anzeigen	1 Power (gelb)	
	2 Alarm (rot)	
Schaltkontakt Alarm	30V/1A	
Einstellbereich	<b>24V System</b> P1 0-3V	<b>48V System</b> 0-6V
	P2 +/- 3V	+/-6V
Messbereich	30V max	60V max
Stringalarm	< 21V oder > 29V	< 42V oder > 58V
Unteralarm	21V	42V
Überalarm	29V	58V
Lader Sensing Alarm	< 2V	
Alarmverzögerung	30 Sekunden	
Temperaturbereich	-10 - +70 °C	
Gewicht	ca. 85 g	
Abmessungen	90/100/35 mm (L/B/H)	
Gehäuse	ABS	
Montage	2 St. M3 Senkkopfschrauben	

Fig. 2: Lay-out

